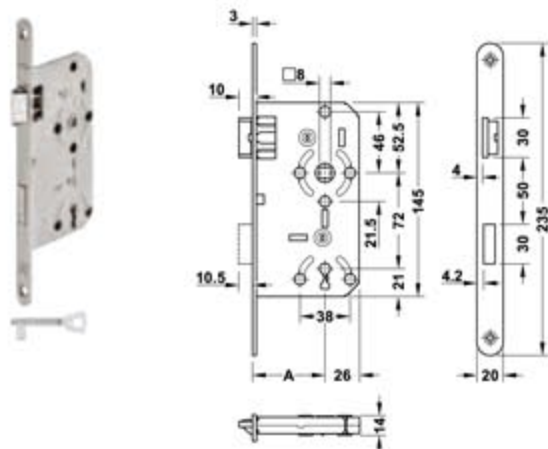


Serrure à mortaiser, clé L



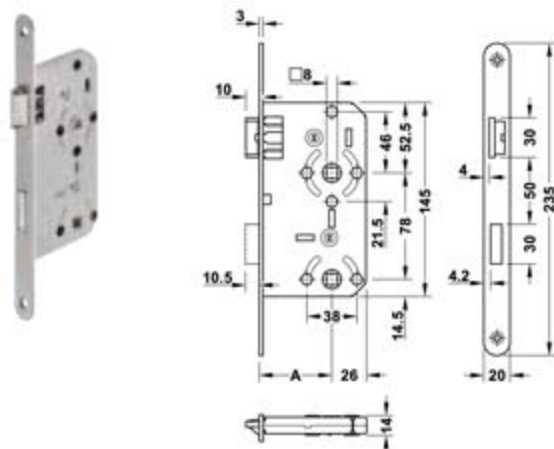
- > Domaine d'utilisation : pour portes en bois en feuillure
- > Matériau :  
coffre : acier,  
têtière : acier inox, laiton ou acier,  
pêne demi-tour,  
pêne dormant et fouillot de béquille :  
alliage zingué
- > Type de fermeture :  
clé L
- > Pêne dormant :  
à 1 tour  
rond
- > Têtière :  
20 mm
- > Largeur de têtière :  
20 mm
- > Fouillot carré :  
8 mm
- > Distance B :  
72 mm
- > Norme :  
selon EN 12209 catégorie d'utilisation 1

Fourniture

- 1 serrure à mortaiser
- 1 clé

Pose	Acier inox mat	Laiton poli	Acier noir	Acier aspect argent laqué
<b>Axe A 55 mm</b>				
DIN à gauche	911.02.906	911.02.898	911.02.894	911.02.890
DIN à droite	911.02.907	911.02.899	911.02.895	911.02.891

Serrure à mortaiser, salle de bain/WC



- > Domaine d'utilisation : pour portes en bois en feuillure
- > Matériau :  
coffre : acier,  
têtière : acier inox, laiton ou acier,  
pêne demi-tour,  
pêne dormant et fouillot de béquille :  
alliage zingué
- > Type de fermeture :  
salle de bain/WC
- > Pêne dormant :  
à 1 tour  
rond
- > Têtière :  
20 mm
- > Largeur de têtière :  
20 mm
- > Fouillot carré :  
8 mm
- > Fouillot de pêne :  
8 mm
- > Distance B :  
78 mm
- > Norme :  
selon EN 12209 catégorie d'utilisation 1

Pose	Acier inox mat	Laiton poli	Acier noir	Acier aspect argent laqué
<b>Axe A 55 mm</b>				
DIN à gauche	911.02.908	911.02.900	911.02.896	911.92.922
DIN à droite	911.02.909	911.02.901	911.02.897	911.92.923